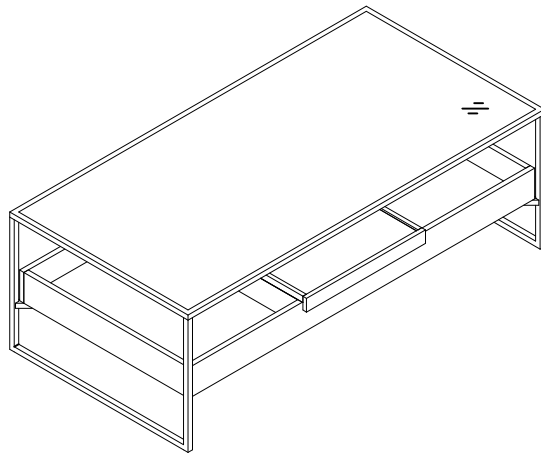
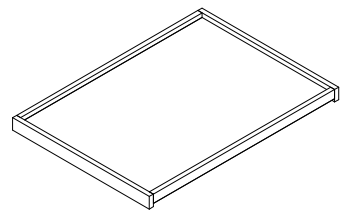
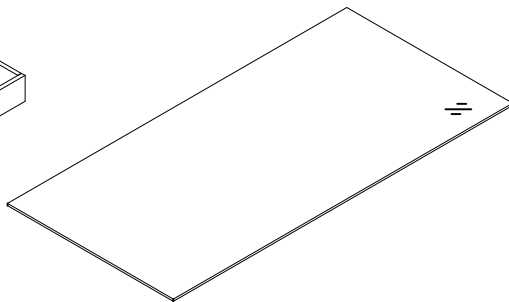
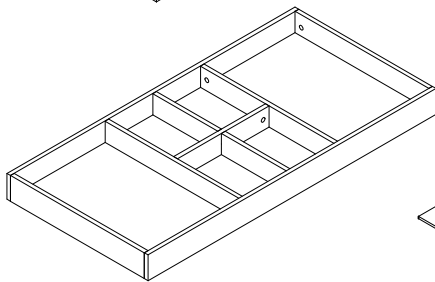
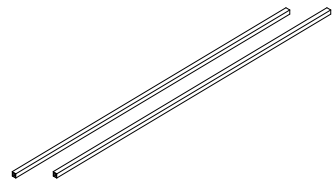
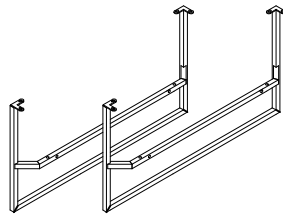
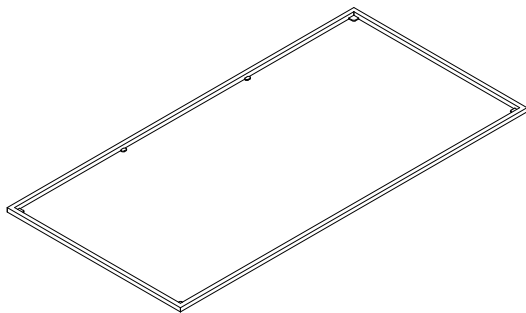


CT - 901B



Components / Composantes



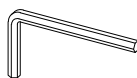
Hardware / Quincaillerie



A: X8



B: X8



C: X1

CT - 901 B

