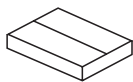




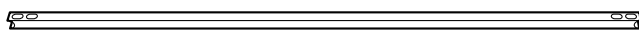
15 min



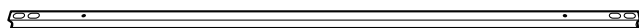
x1



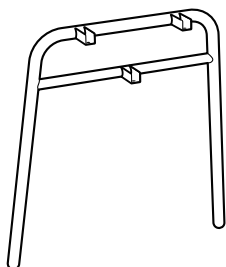
x1



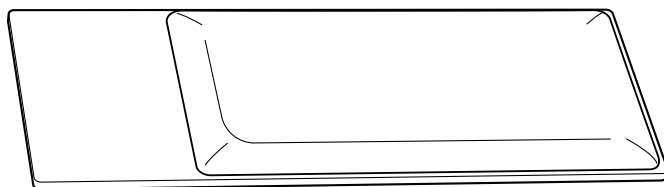
1 x1



2 x2



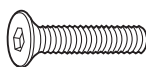
3 x2



4 x1

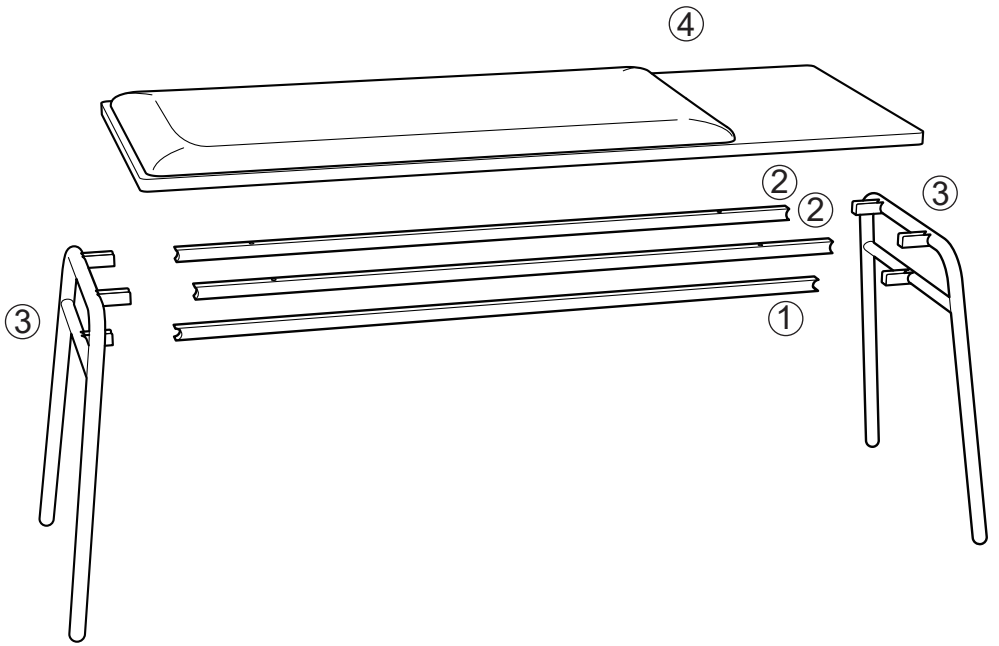


A x12 ( $\varnothing 6.35 \times 12.7 \text{mm}$ )



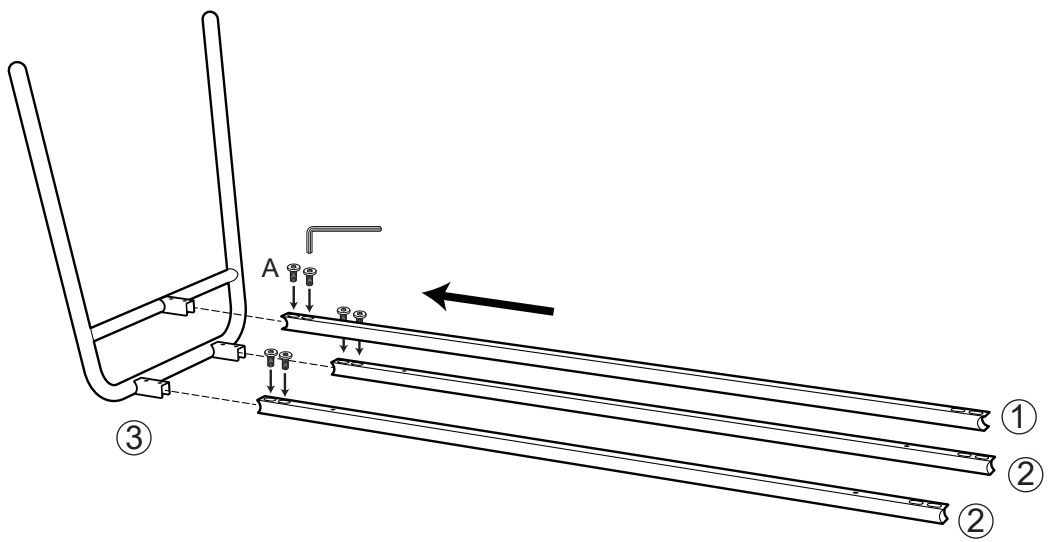
B x4 ( $\varnothing 6.35 \times 45 \text{mm}$ )





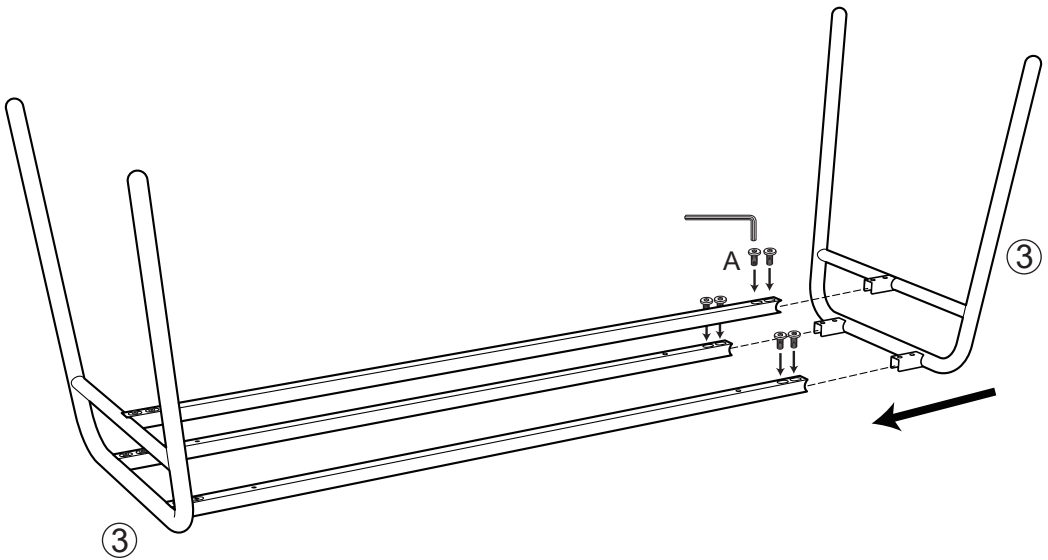


1



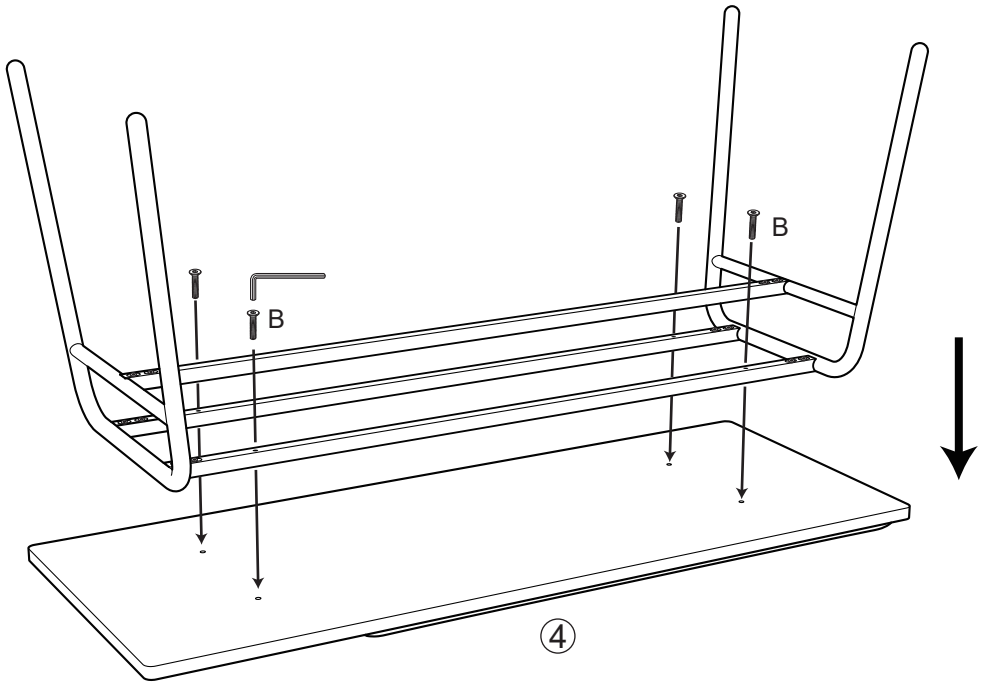


2





3





4

