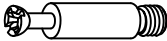

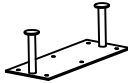


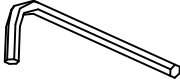
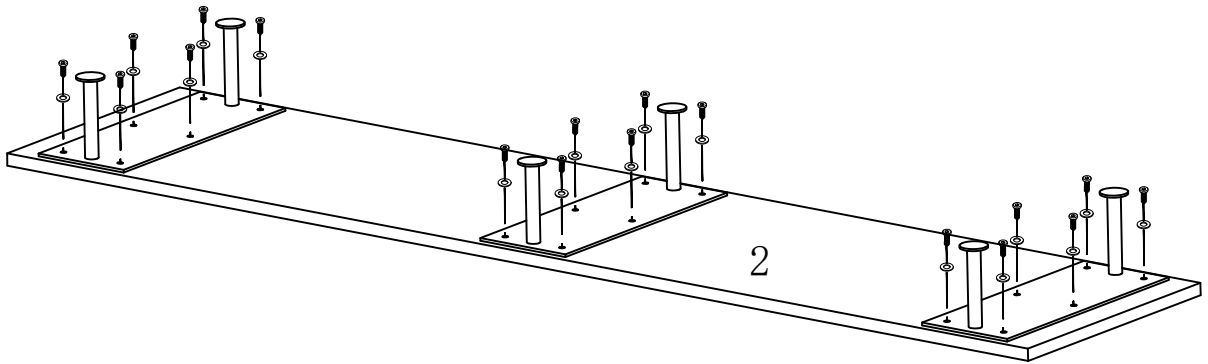
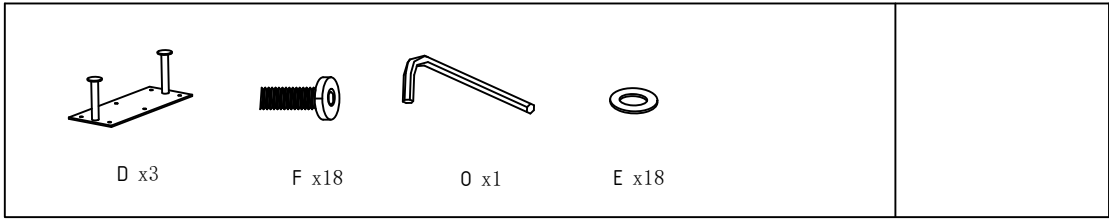
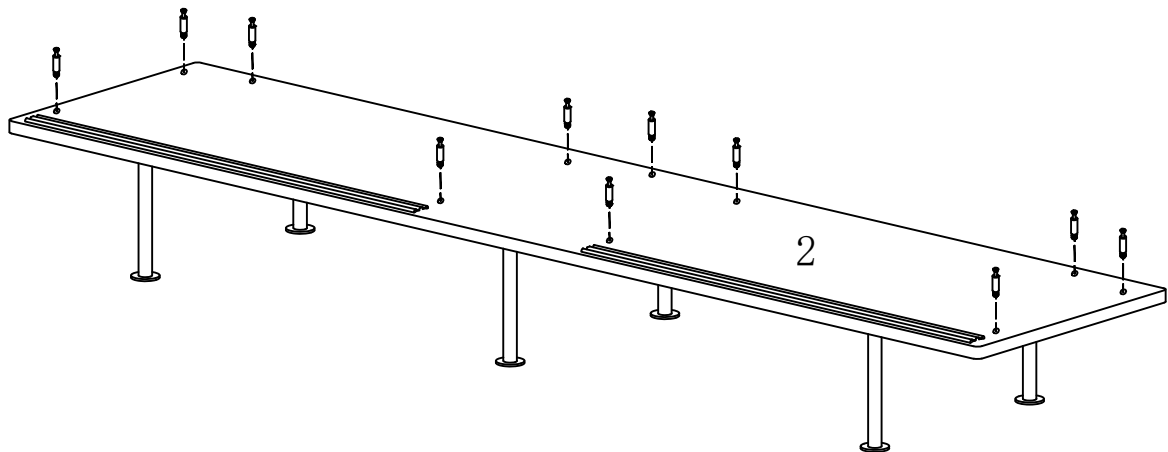
 <p>A x36</p>	 <p>B x36</p>	 <p>Ø8*40 C x32</p>	 <p>175mm D x3</p>
 <p>M6 E x18</p>	 <p>M6*16 F x18</p>	 <p>M6 G x1</p>	

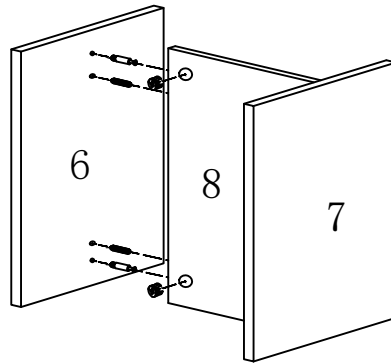
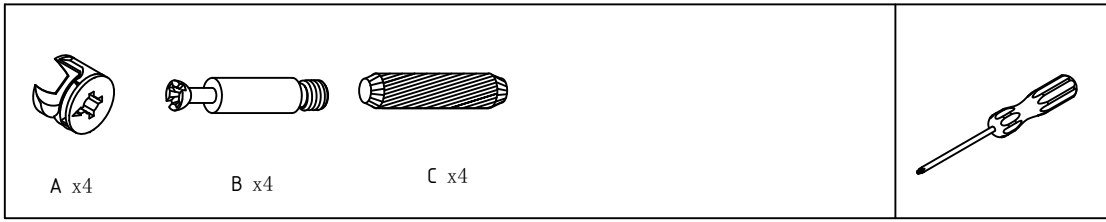
1



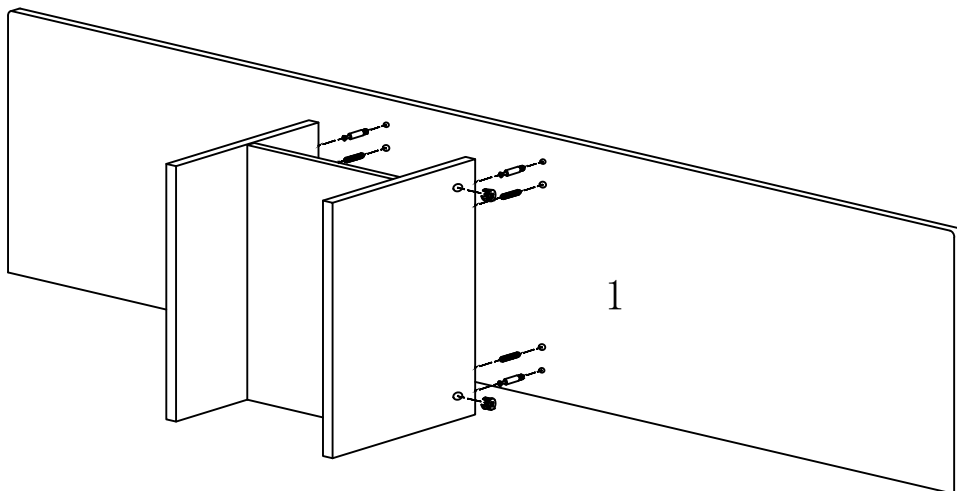
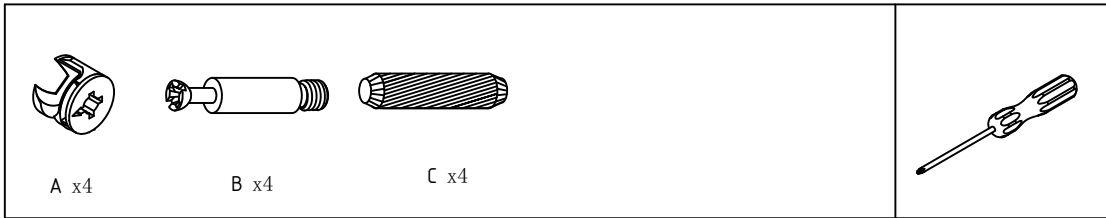
2



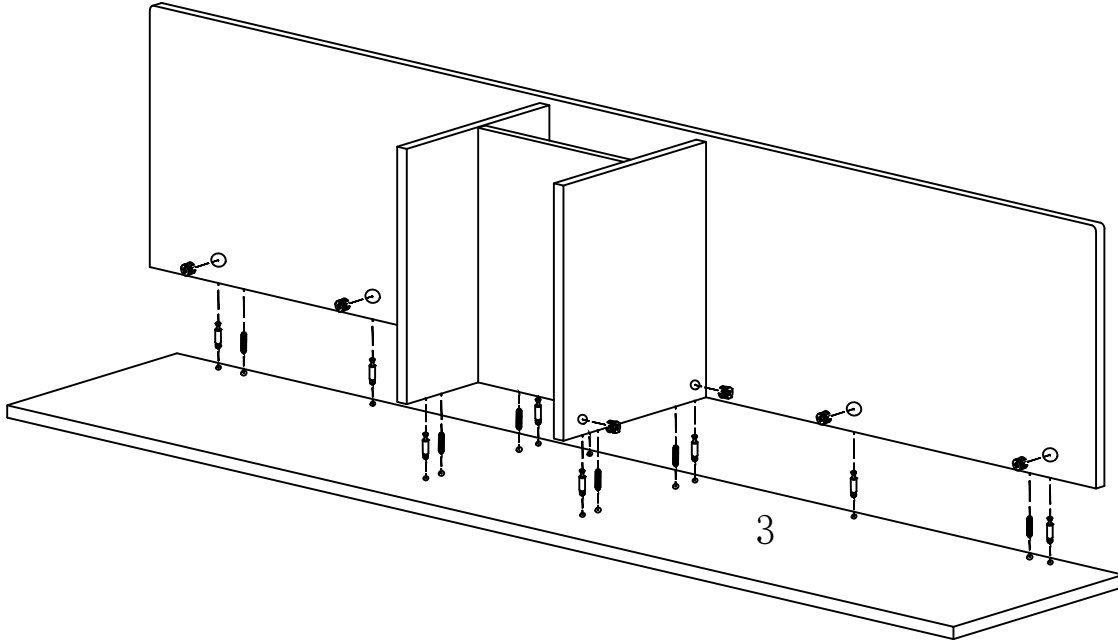
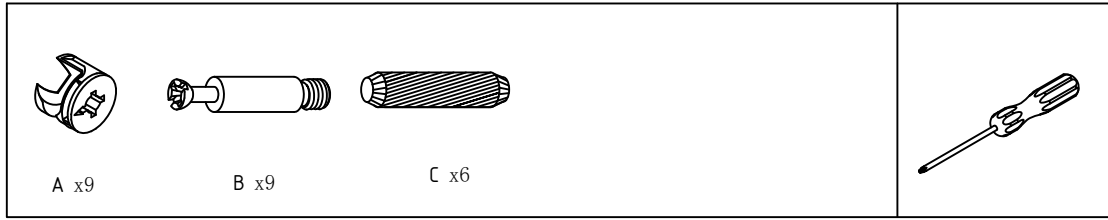
3



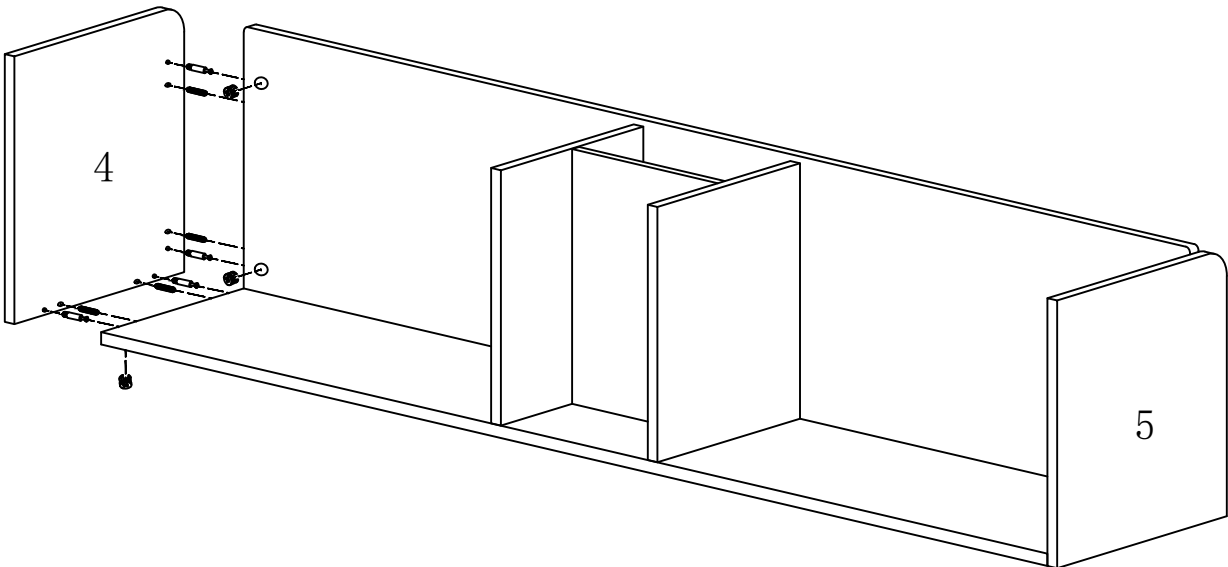
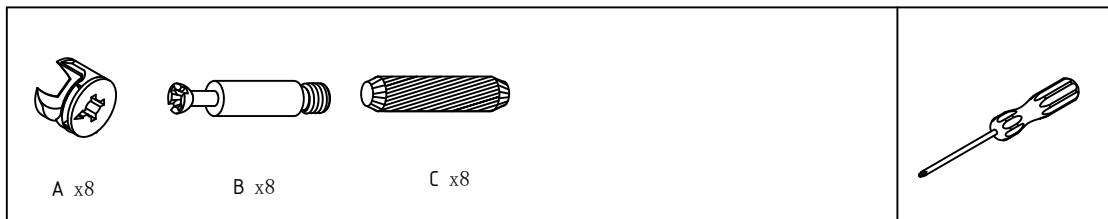
4



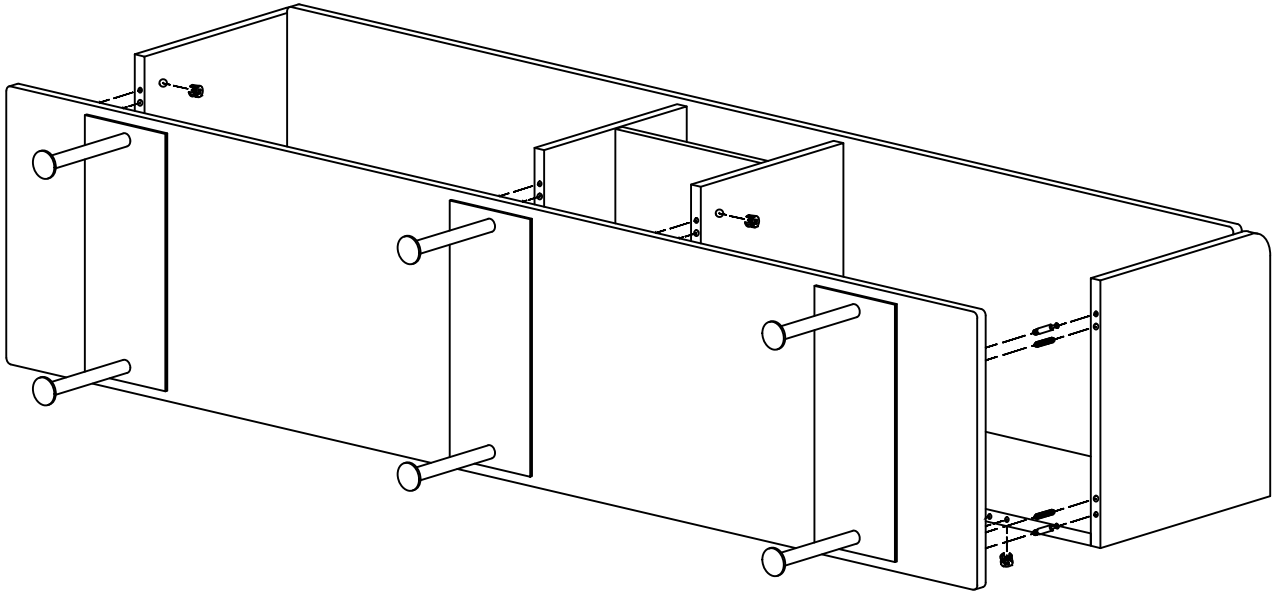
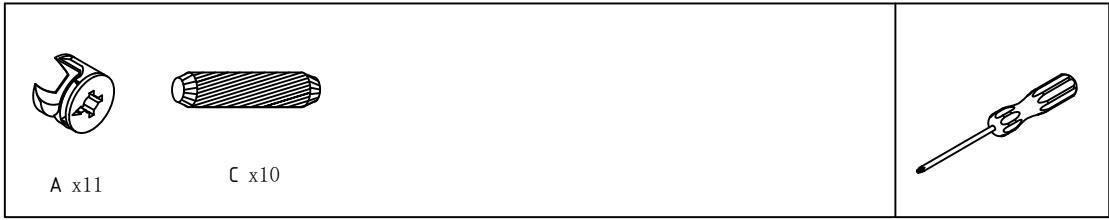
5



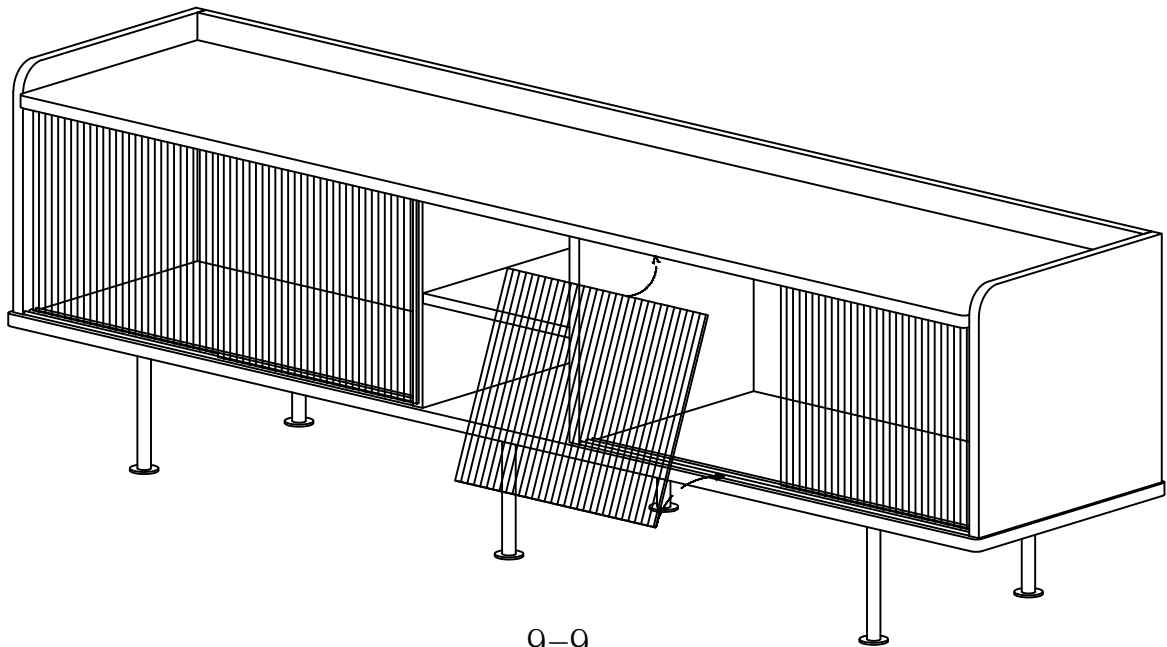
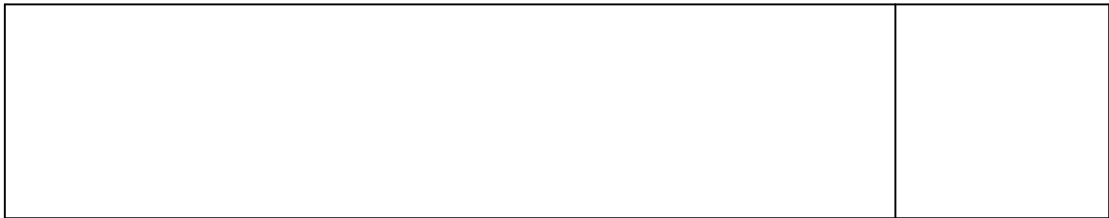
6



7



8



9-9