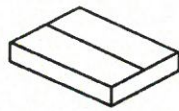




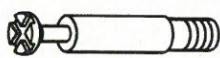
30 min



x2



x2



Ax12 ( $\phi 6 \times 35\text{mm}$ )



Bx12 ( $\phi 15 \times 10\text{mm}$ )



Cx8 ( $\phi 8 \times 30\text{mm}$ )



Dx4 ( $7 \times 50\text{mm}$ )



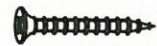
Ex4(340mm)



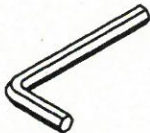
Fx4(340mm)



Gx 4



Hx12 ( $M4 \times 35\text{mm}$ )



Ix1



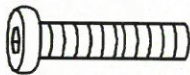
Jx8 ( $\phi 20\text{mm}$ )



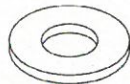
Kx4



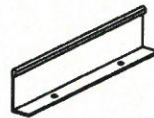
Lx10 ( $M6 \times 30\text{mm}$ )



Mx8 ( $M6 \times 55\text{mm}$ )



Nx18



Ox2



Px4



Qx2



Rx4



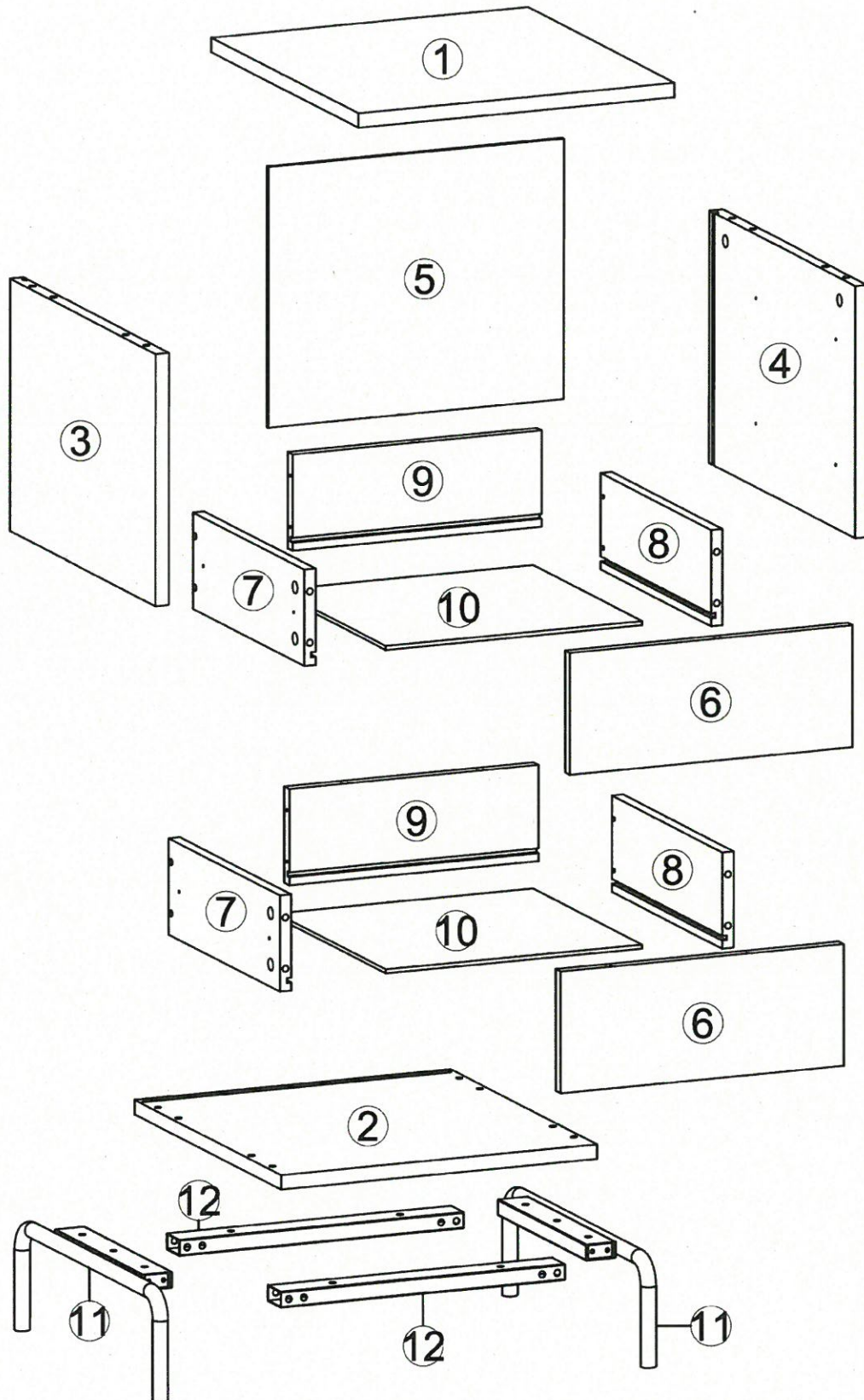
Sx20 ( $M3.5 \times 14\text{mm}$ )



Tx4

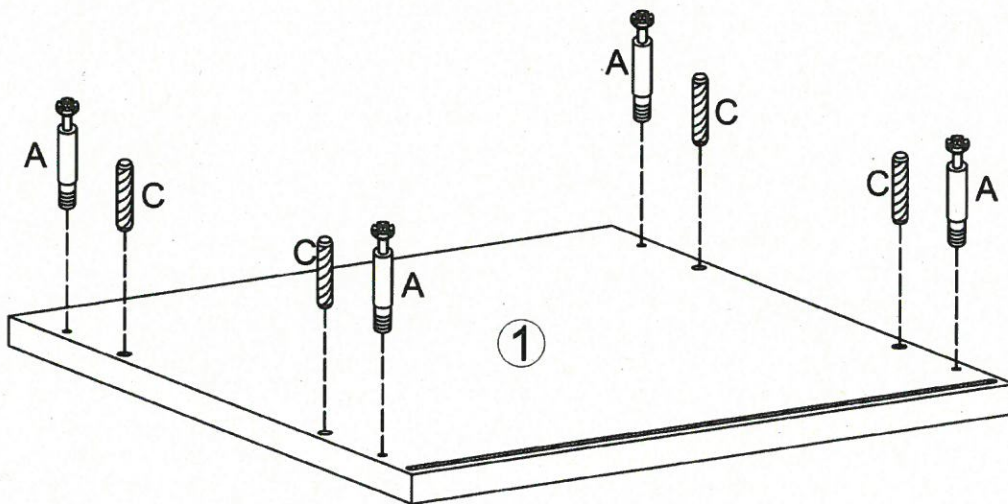
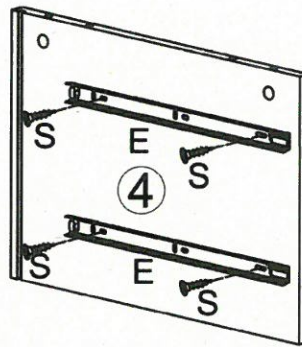
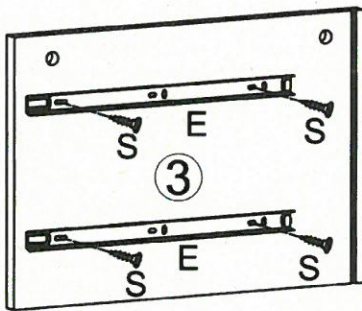
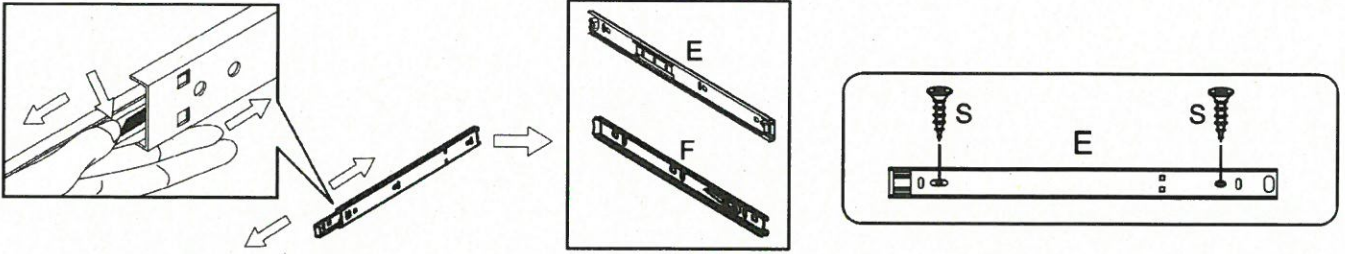


Ux4 ( $M3.5 \times 20\text{mm}$ )



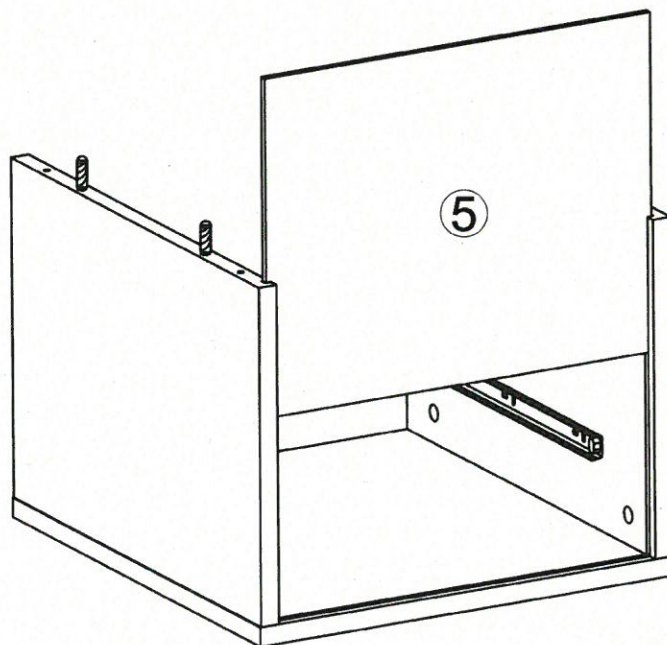
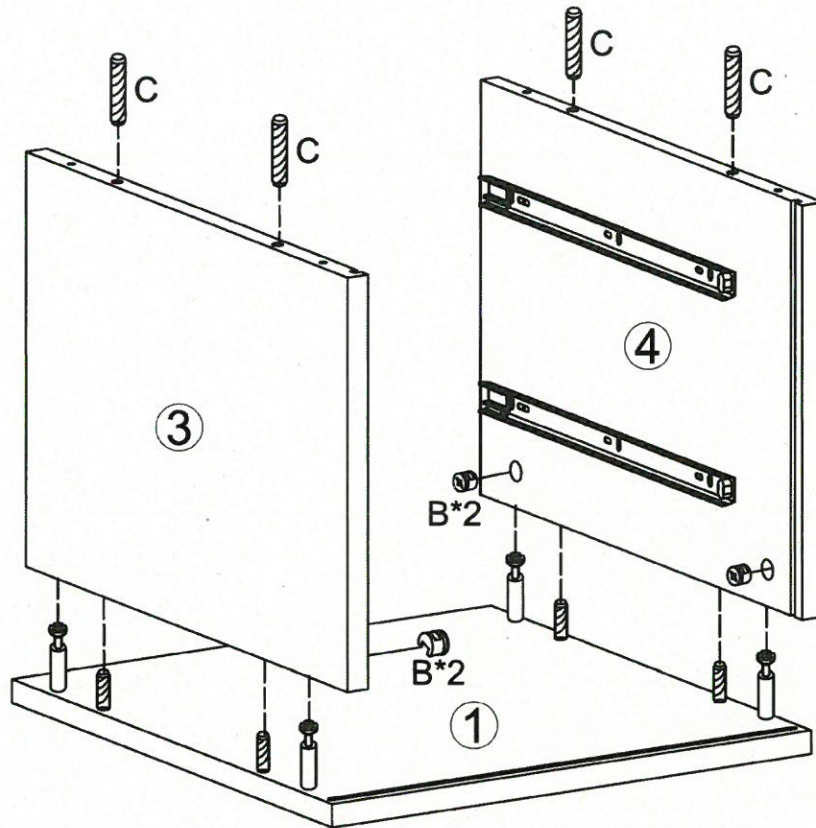
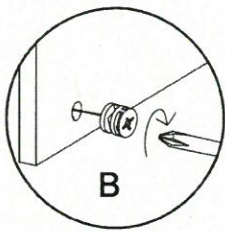


1



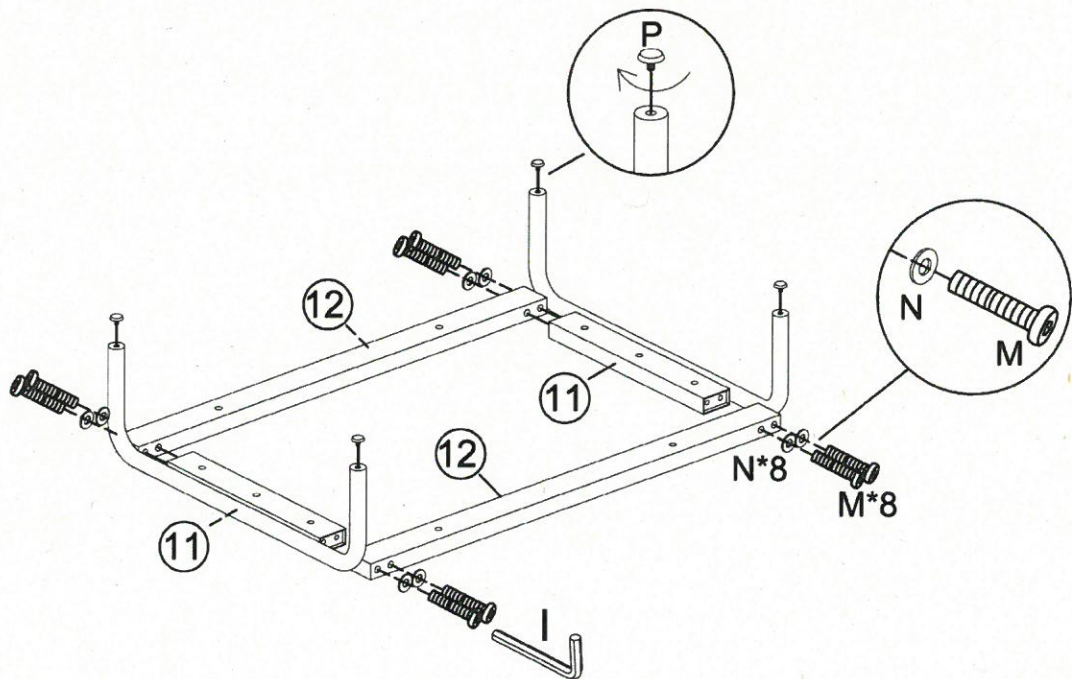
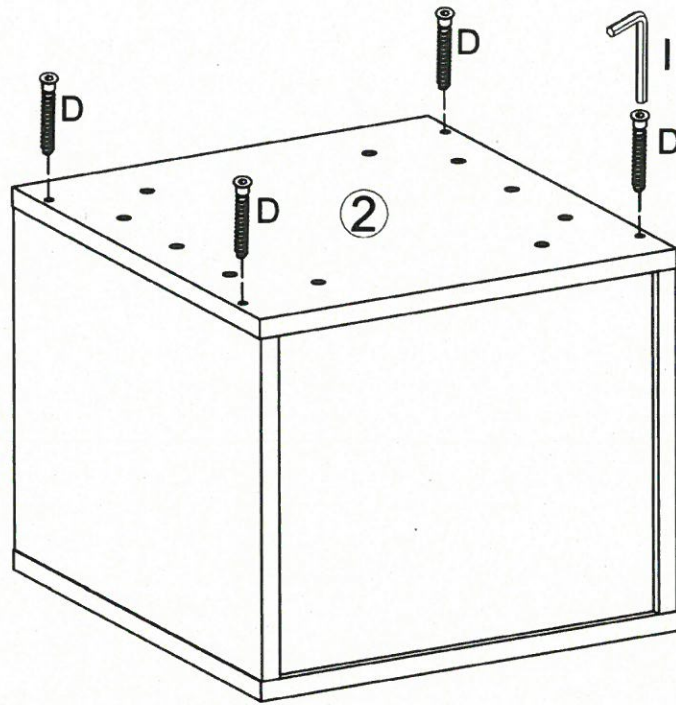


2



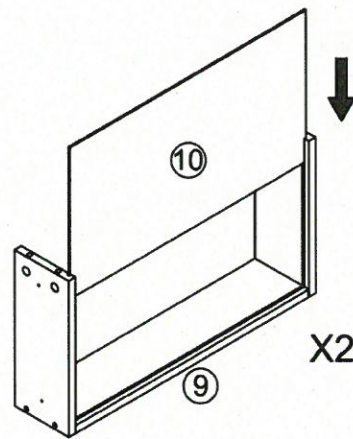
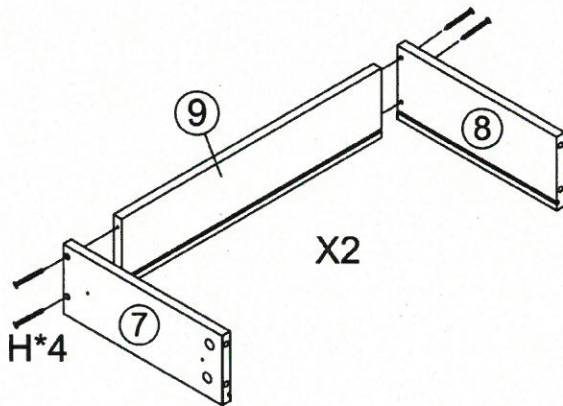
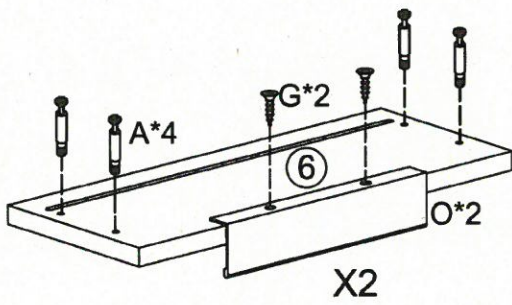
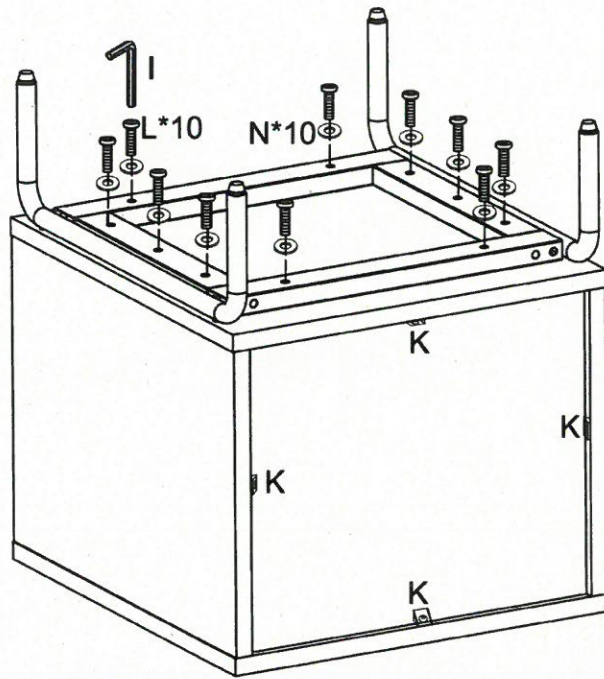
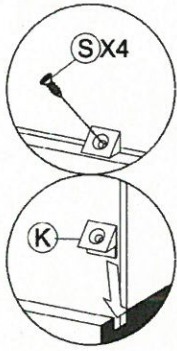


3





4







5

