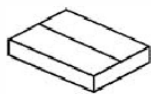




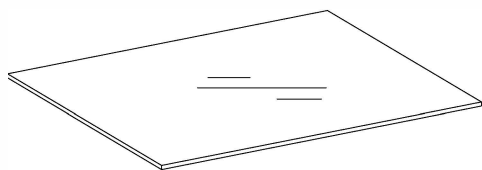
20 min



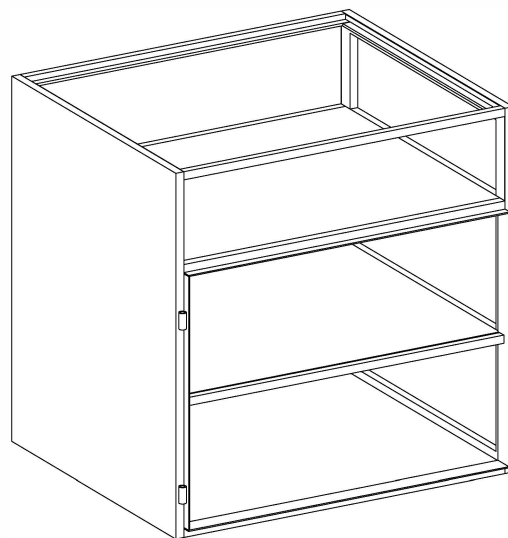
x2



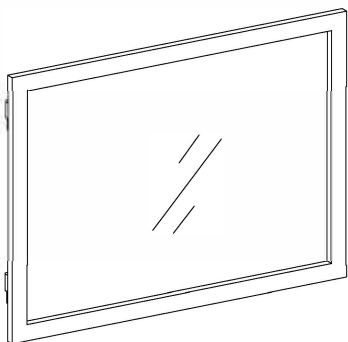
x2



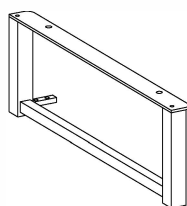
1 x 1pc



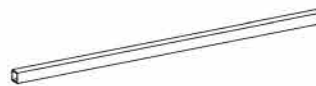
2 x 1pc



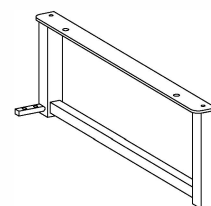
3 x 1pc



4 x 1pc



5 x 1pc



6 x 1pc

A x 8

B x 2

C x 2

D x 2

E x 4

F x 4

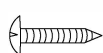
G x 4

H x 2

I x 1



M6 x 10



M4 x 40



M5 x 10



M5 x 10



12*25*2.0



Ø13 x M6



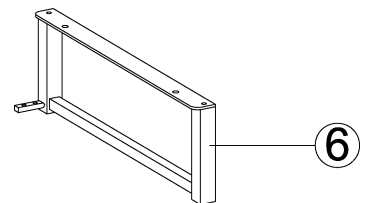
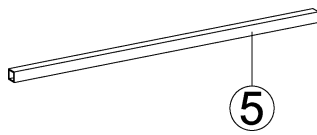
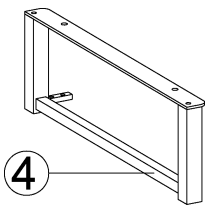
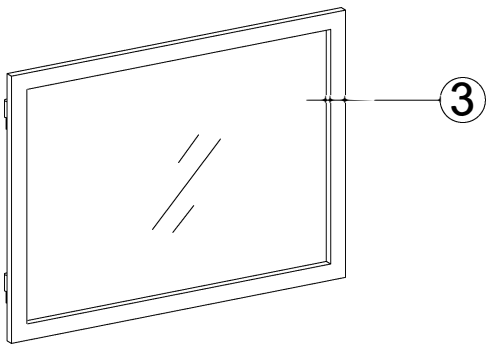
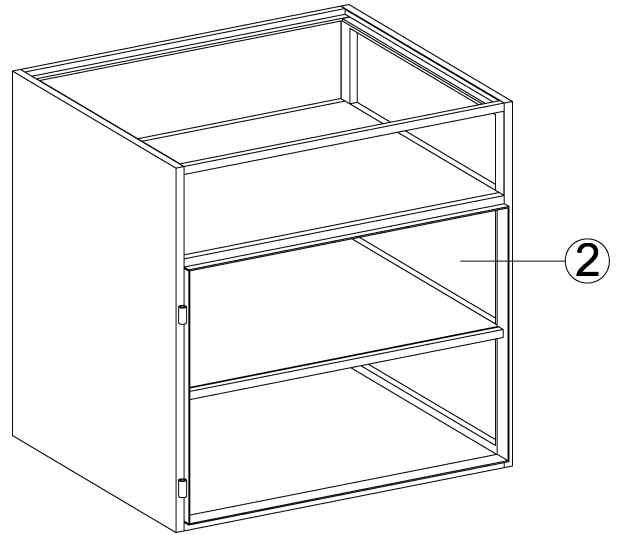
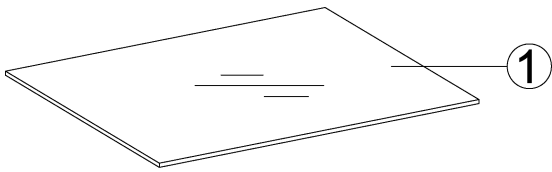
G x 4



H x 2

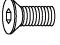

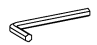


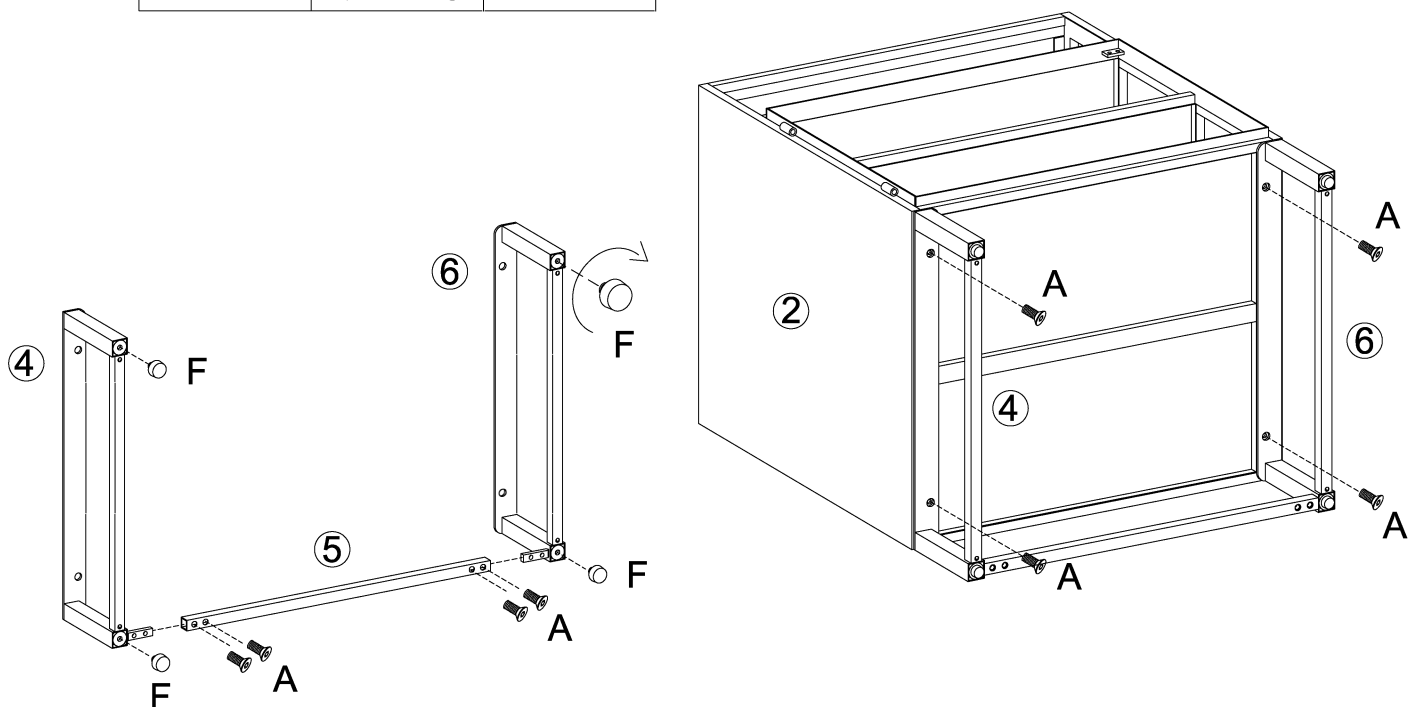
I x 1



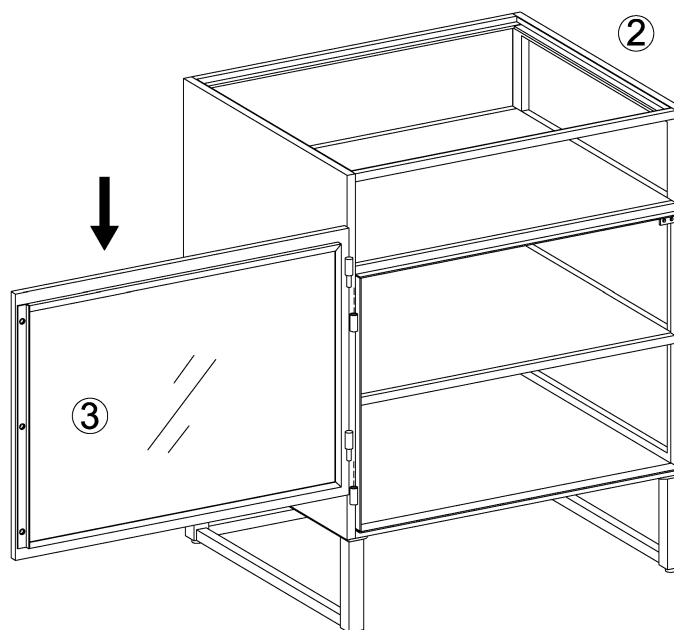


1

A x 8	F x 4	I x 1
		
M6 x 10	Ø13 x M6	


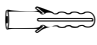
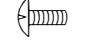
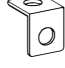



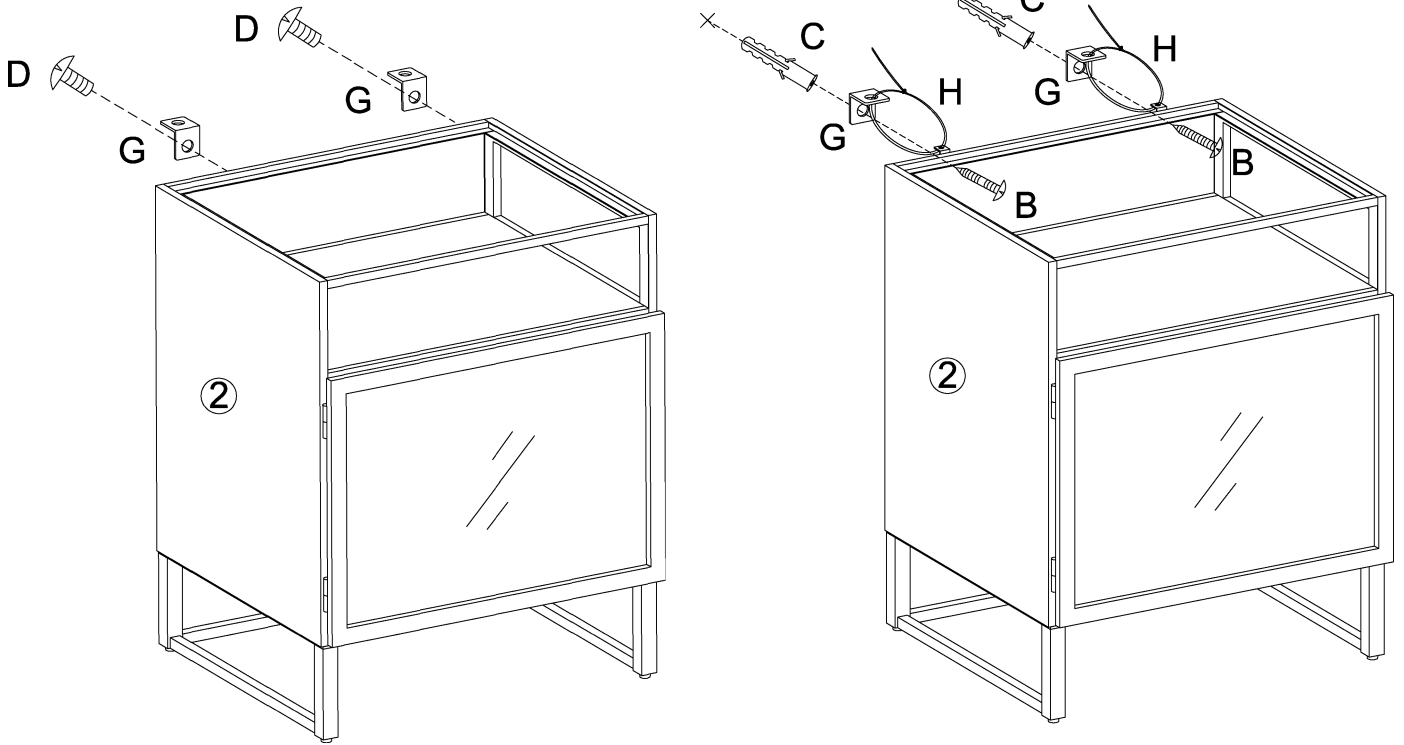
2






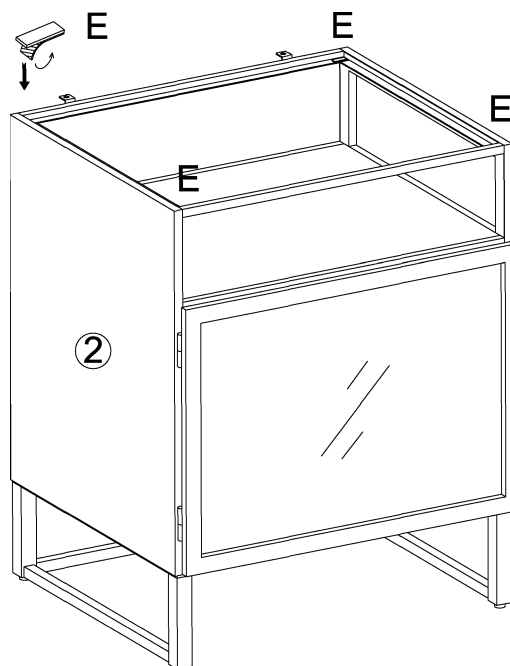
3

B x 2	C x 2	D x 2	G x 4	H x 2
				
M4 x 40		M5 x 10		



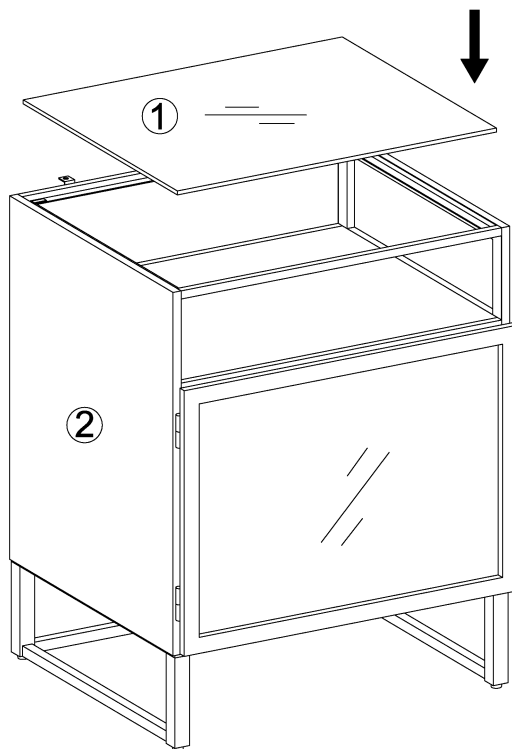
4

E x 4

12*25*2.0





5



6

